





**H80FCL-S**  
(标准型)

## 标准规格

### ●机械性能

操作方法：踏板型

操作角度：最小 19°

操作压力：

带弹簧自动复位装置

约 15N~60N (约 1500gf.~6000gf.)

操作温度范围：-20℃~+65℃

震动：10~55Hz 98m/S<sup>2</sup> (10G)

冲击：294m/S<sup>2</sup> (30G)

预期寿命：约 2,000,000 次

质量：约 1kg

### ●电气性能

安装的电位器：

SHSM18E (霍尔型非接触式)

输入电压：5VDC±10%

输出电压：约 0.5V~4.5V

独立线性公差：±3%

耗电量：约 7mA

电转角：约 45°

负载电阻：>100KΩ

### ●可选特殊规格

安装开关 (最多 2 个)：

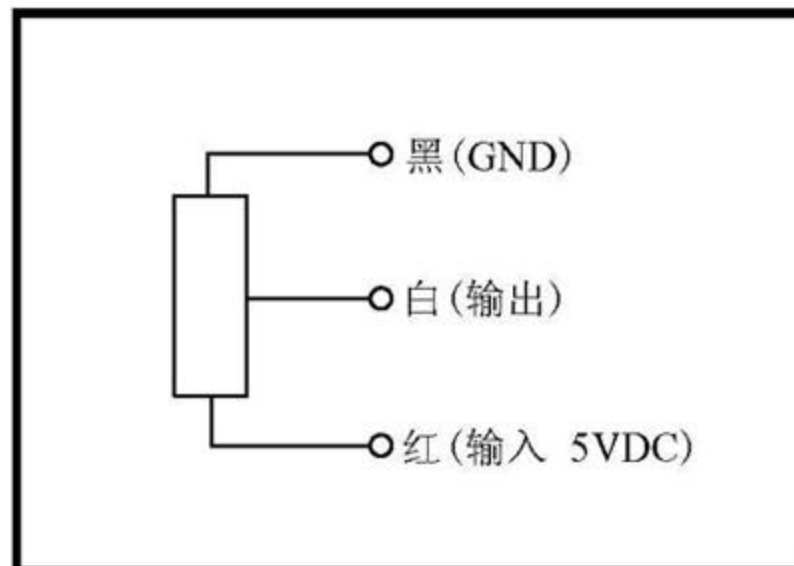
可供的开关功能为 D 型和 F 型。

(请参考第 58 页详细说明。)

安装强制降档 (kick-down) 装置

离踏幅末端约 5° 时踩踏压力  
逐渐加强

### ●接线端连接示意图



## ■面板布局

